

NCStudio Version 1.7 ~ Version 1.7.2 の新機能についてお知らせします。

1. 径補正 NC のエアカット削除 (V. 1.7.0)

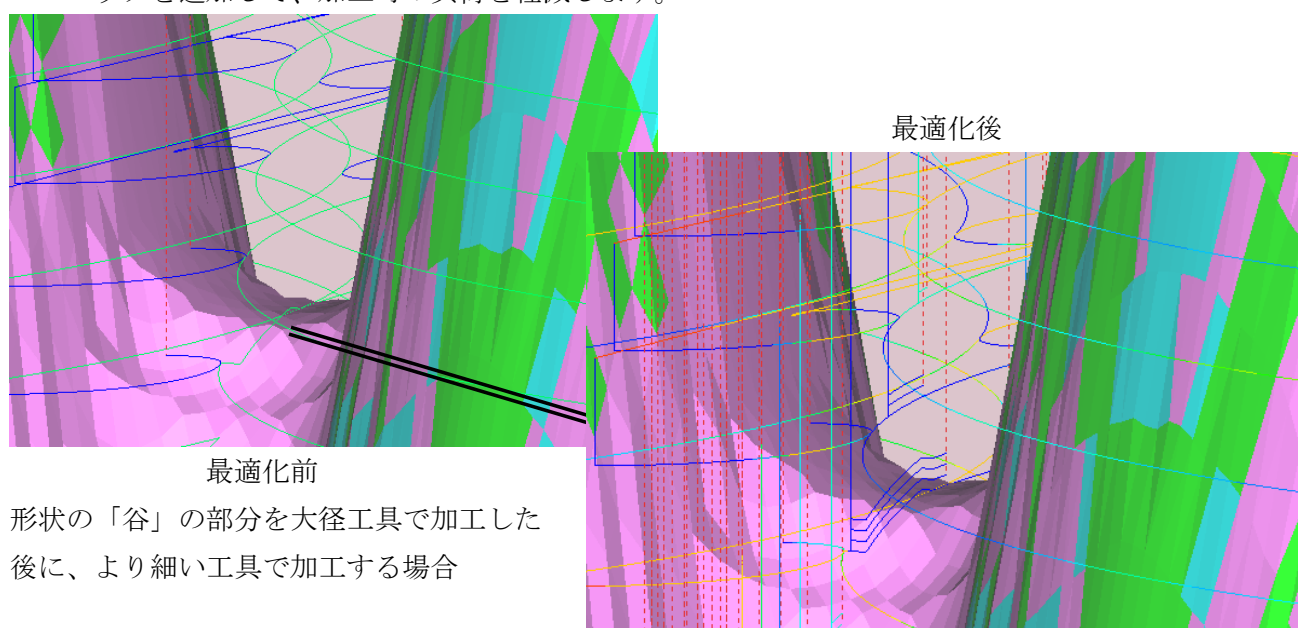
径補正コードを含む NC のエアカット削除をおこなえるようにしました。

補正コード ON のブロックから OFF までの区間の全部がエアカットであった場合、削除の対象とします。 補正コードを含む NC と含まない NC をマージした場合も、通常のエアカット削除計算ができます。

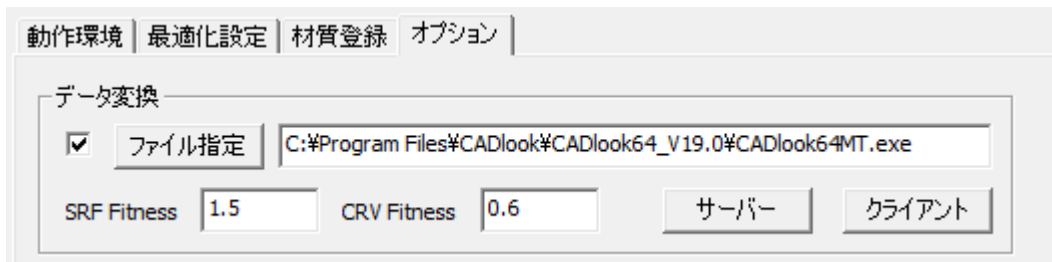
2. 高負荷部分へのパス追加 (V. 1.7.0 : オプション機能)

<input checked="" type="checkbox"/> 最適化	元の速度	2000		
<input checked="" type="checkbox"/> 送り速度	<input checked="" type="checkbox"/> % 指定	ゼロカット速度 (F値)	5000	
	最大値 (F値)	150	3000	<input type="checkbox"/> 元の速度を超えない
	最小値 (F値)	50	1000	<input type="checkbox"/> 元の速度を下回らない
<input type="checkbox"/> 段差部減速	上限送り速度 (F値)	200		<input checked="" type="checkbox"/> ワーク優先
<input checked="" type="checkbox"/> クリアランス	余裕値 (mm)	10		
<input type="checkbox"/> 元のクリアランスより下げない	<input type="checkbox"/> ワーク上面			
<input type="checkbox"/> App干渉回避	余裕値 (mm)	10	速度 (F値)	200
<input checked="" type="checkbox"/> パス追加	最大Z (mm)	1.5	加工Z (mm)	0.3
<input type="checkbox"/> エアカット削除				
	最小エアカット長 (mm)	50	エアカット残し量	10
	Zアプローチ長 (mm)	10	アプローチ速度 (F値)	500
	G01 クリアランス長 (mm)	50		

切削深さが指定値（最大 Z）を超えた NC ブロックに、Z を上昇させた位置で複数回加工する NC ブロックを追加して、加工時の負荷を軽減します。



3. データ変換のサーバー設定機能 (V.1.7.0 : オプション機能)



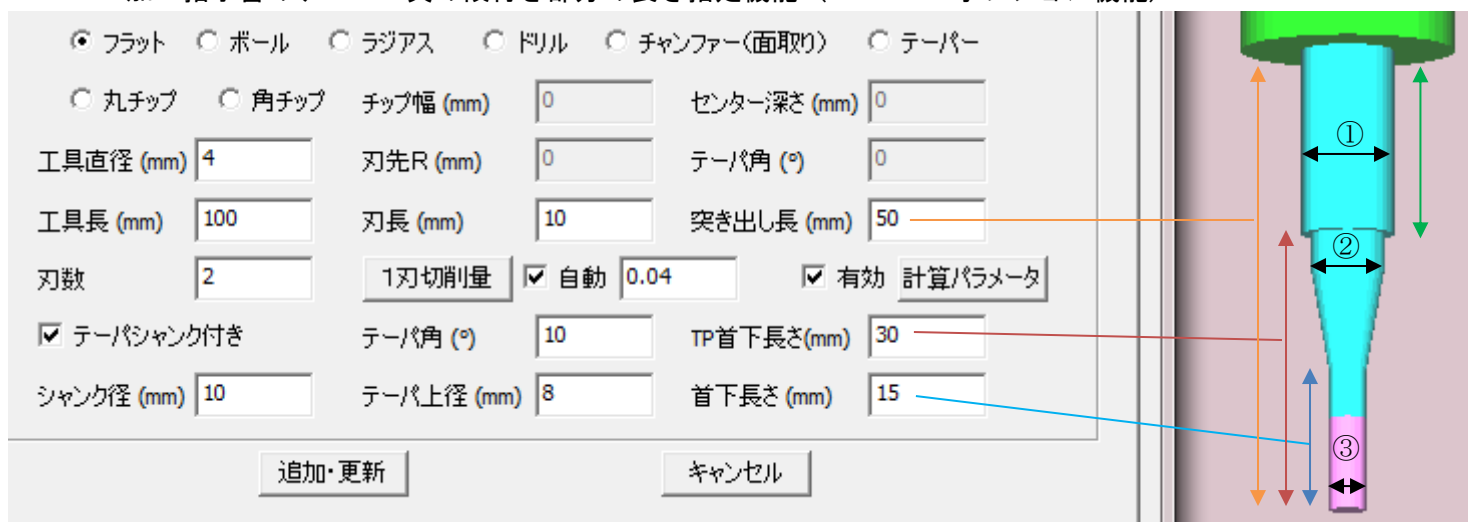
1) サーバー・ボタン

使用している PC を変換サーバーとします。 ボタンを押すと設定ダイアログを表示します。

2) クリップボード使用

使用している PC を変換クライアントとします。 ボタンを押すと設定ダイアログを表示します。

4. 加工指示書のテーパ工具の段付き部分の長さ指定機能 (V.1.7.0 : オプション機能)



V.1.6.1 の標準機能であるテーパ工具の段付き部分の長さ指定機能を加工指示書インターフェイスに対応し、2通りの TP 首下長さの指定方法を追加しました。

1) 直接指定 (CSV のセルの値をそのまま入力する方法)

環境設定ファイルに以下の 1 行を追加してください

(**は TP 首下長さを記入したセル行の名前)

CSV-TAPER-NOSE-LEN = **

2) シャンク長を指定する方法

シャンク長 (上図の緑矢印の長さ) を指定し、(工具長-シャンク長) の値を TP 首下長さに入力します。(**はシャンク長を記入したセル行の名前)

CSV-SHANK-LEN = **

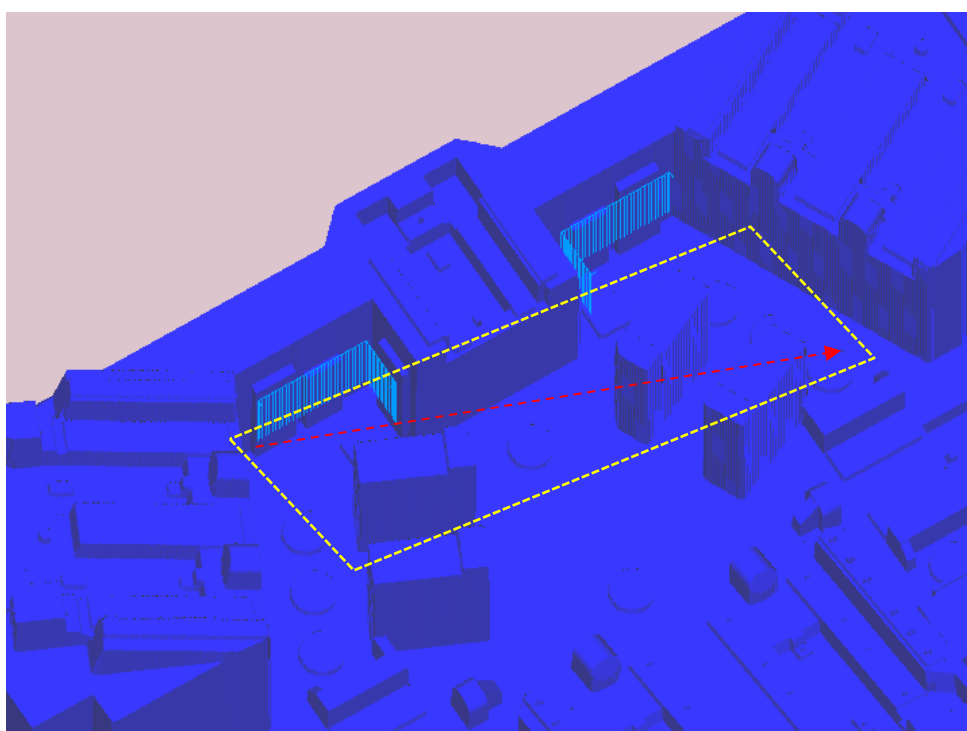
- ① シャンク径
- ② テーパ上径
- ③ 工具直径

5. 自動クリアランスに「エリア上面」モード追加

<input checked="" type="checkbox"/> クリアランス	<input type="checkbox"/> 元Zより下げない	余裕値 (mm)	10	
チェック範囲	<input type="radio"/> 軌跡	<input type="radio"/> ワーク上面	<input checked="" type="radio"/> エリア上面	
<input type="checkbox"/> App干渉回避	余裕値 (mm)	10	速度 (F値)	200
<input type="checkbox"/> パス追加	最大Z (mm)	0	加工Z (mm)	0

計算ダイアログ : 「軌跡」は従来の計算方法です。

「エリア上面」を選択すると、クリアランス動作の G00 の始終点のエリアにあるワーク最も高い位置を計算し、余裕値を加えた高さで移動するようにします。 工具が加工エリアから上に抜けた位置で移動しますので、通常クリアランス高さより、安心できる高さで移動します。 また、現在の「ワーク上面」より効率の良い高さで移動します。



赤色の G00 で移動する場合、黄色の領域（移動範囲を工具半径 + α だけオフセットした領域）にあるワークの最も高い位置 + 余裕値の高さで移動するようにします。

凹個所の内部で G00 場合に、凹個所から出てから G00 移動します。

「ワーク上面」を使用すると、移動範囲より離れた位置に高い個所がある場合、その高さまで上昇してしまい、効率は悪くなる場合があります。

6. 異形工具（レンズ・バレル）の追加 (V. 1. 7. 1)

No. 434

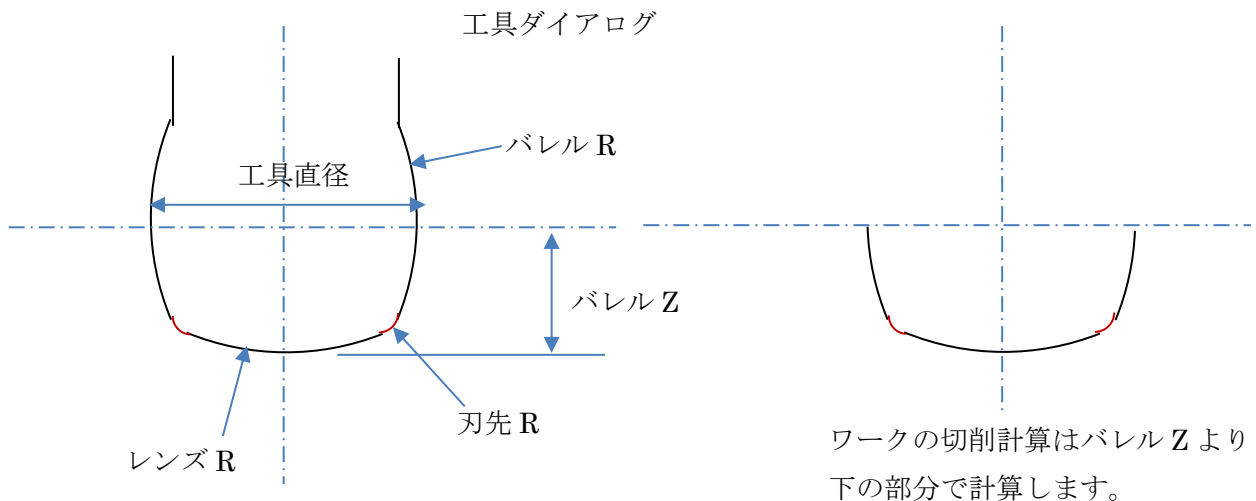
工具名 20_100 チャック・ホルダ 33D

フラット ボール ラジアス ドリル チャンファー(面取り) テーパー
 丸チップ 角チップ チップ幅 (mm) 0 センター深さ (mm) 0

レンズ・バレル バレルZ 15 バレルR 100 レンズR 100

工具直径 (mm) 20 刃先R (mm) 3 テーパー角 (°) 0
 工具長 (mm) 160 刃長 (mm) 30 突き出し長 (mm) 100
 刃数 2 1刃切削量 自動 0 有効 計算パラメータ

テーパーシャク付き テーパー角 (°) 0 TP首下長さ (mm) 0
 シャク径 (mm) 60 テーパー上径 (mm) 0 首下長さ (mm) 0



7. プロジェクト読み込み時に工具更新 (V. 1. 7. 1)

最適化全般

プロジェクトを開くとき、最適化NCも読み込む クリアランスを工具初期位置より高くしない
 プロジェクトを開くとき、工具を読み込み更新

最適化 NC を再チェックする 計算レポート CSV 作成 初期位置確認
 エアカットのNCを最適化する 最適化NCを固定色にする 最適化OFFでもNC作成

環境設定ダイアログ : 最適化設定・タブ頁

プロジェクト読み込み時に、プロジェクトフォルダ内にある、工具ファイル（～.tld, ～.hld）を読み込み、現在使用している工具データを更新します。

工具ファイルは、プロジェクトで使用している工具・ホルダのみが保存されています。

用途 1) 他の PC で計算したプロジェクトを読み込み計算する場合、工具が未登録であってもその PC で使用していた工具データを読み込み使用する。

用途 2) 加工指示書オプションなどの機能により、工具形状を頻繁に変更する場合、工具形状をそのプロジェクトを計算していた状態に戻す。

同じ工具名がすでにある場合も、プロジェクト内の工具データで上書きします。

8. iBlue とのインターフェイス機能 (V.1.7.1 : オプション機能)

CSV読み込み - フォーマット 9

CSVフォルダにプロジェクト作成 ヘッダ行数 データ行数

No.指定列 NC指定列 プロジェクト名 iBlue

NCパス指定

初期位置(XYZ)指定列

工具登録 工具名指定列 工具名にDRL追加

工具径指定列 刃先R指定列 ワーク形状

読み込み後ウィンドウ 無し プロジェクト 計算1 計算2 自動計算

ワーク取り込み補正 工具径TOL係数 製品形状

環境設定ダイアログ : オプション・タブ頁

iBlue (アルゴグラフィックス社製) で作成される中間ファイルを読み込み計算実行します。
以下のデータを自動読み込みします。

- ・NC ファイル・加工順
- ・工具名・工具形状・ホルダー形状
- ・加工前ワーク形状

9. エクセル加工指示書の選択機能 (V.1.7.1 : オプション機能)

加工指示書の種類 (NC データのセル位置、タブ頁の名称などの違い) が複数ある場合、エクセルファイルを読み込み時に選択する機能を追加しました。 最大で3種類まで対応できます。

加工指示書・読み込み

ファイル名

形状部

構造部 (AAA-CAM)

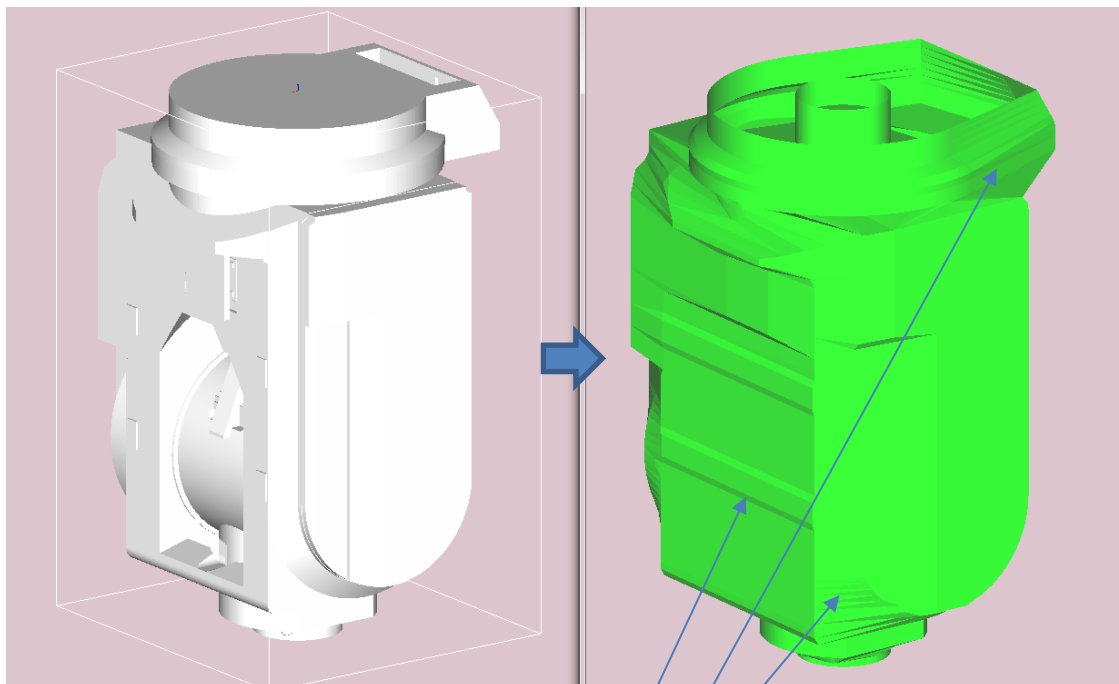
構造部 (BBB-CAM)

表記文字は設定ファイルで変更できます。

読み込み時の選択画面

10. STLでのヘッド形状の登録機能 (V.1.7.2: カスタマイズ・オプション機能)

STLファイルで定義されたヘッド形状を登録し、干渉チェック・クリアランス高さ計算に使用できます。凹部分は閉じてなめらかな凸形状にして干渉計算します。



凹部分に平面を追加して閉じた箇所

11. 修正 (V.1.7.1)

1) 工具径トレランスと送り速度の最適化の関係 (V.1.7.1)

送り速度の最適化が滑らかになるように工具径トレランスを使用する場合、エアカットのパスと切削しているパスで、滑らかさに違いがあったため修正しました。

切削しているパスは、あまり滑らかにならなかったため、エアカットのパスと同様に滑らかになるように変更しました。

2) パス追加時のクリアランス高さ (V.1.7.2: オプション機能)

高負荷部分のパス追加の際に、追加パスで加工した後に元の加工位置に戻る部分に、クリアランス動作を追加しています。高付加部分の直前のブロックが垂直移動のエアカットであった場合、クリアランス高さが正しく計算できないという不具合があり、修正いたしました。クリアランス高さを低く計算してしまった場合は、ワークに干渉する場合がありますが、計算後のチェック機能で干渉を見つけて「システムエラー」と表示されます。

3) チップ式工具の干渉チェック (V.1.7.2)

チップ式工具で水平に加工した場合、刃長チェックが正しく計算できていなかったため、シャンク干渉(刃長不足)のエラーが出ない場合があったため、修正しました。

リリース日程、他

V.1.7.2 は 2018 年 9 月 19 日にリリースいたします。

(インストールしたアプリケーションの日付は 9 月 18 日になります。)

弊社ダウンロードサイト、<http://www.support.studioways.jp/ncs64.htm> よりインストーラをダウンロードしてご使用ください。

V.1.7.* をご使用の際は保守期限が 2018 年 3 月以降のプロテクトキーが必要です。

V.1.6.* の設定ファイル・各種データファイルは、V.1.7.*に対して上位互換で使用できます。

※記載した機能は、変更になる場合があります。ご了承ください。

2018/9/19 スタジオ・ウェイズ